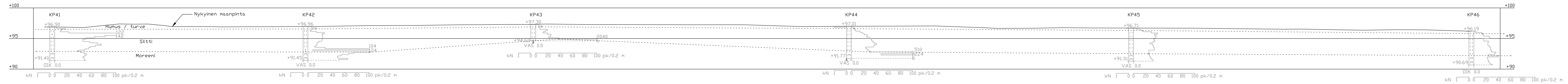
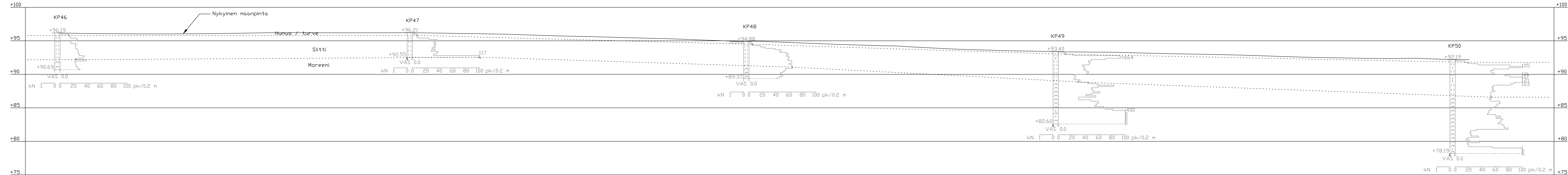


LEIKKAUS A - A
KAARTOTIE
1:200/1:200



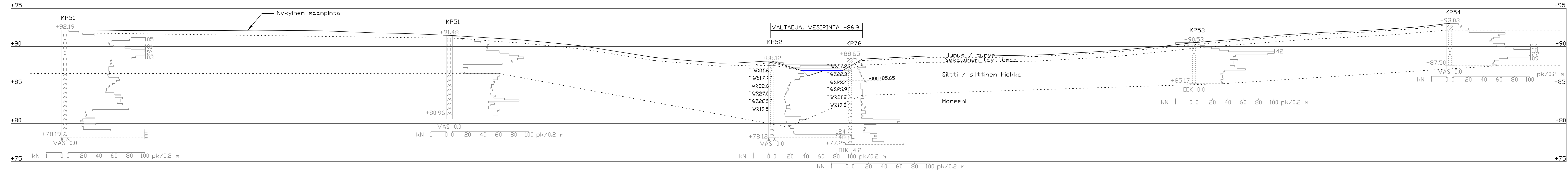
K.OSA Mäyrä	KORTTELI/TILA/TONTTI 670...677	VRANOMAISEN MERKINTÖJÄ		
TOMENPIDE Rakennettavuus selvitys	PIIR.LAJI Pohjatutkimus	JUOKS.NRO 2		
RAKENNUSKOHTIEN NIMI JA OSOITE Mäyrän asemakaava-alue Asevelitie, Kaartotie, Ohkopainokuja, Tippiperikuja ja Liitutie 12400 JANAKKALA	PIIRUSTUKSEN SISÄLTÖ Leikkaus A-A, Kaartotie	1:200/1:200	MK	
SUUNNITTELUJA	SUUNNITTELUALA GEO	TYÖ NRO 8361	PIIR.NRO 2	MUUTOS
PIIRT. VNe	SUUNN. Olli Enqvist RI (AMK) puh. 045 7733 2903 <i>Olli Enqvist</i>	TARK. JMu	PAIVÄYS 27.10.2017	Koord. järjestelmä ETRS-GK25 Korkeusjärjestelmä N2000

LEIKKAUS B - B
KAARTOTIE
1:200/1:200



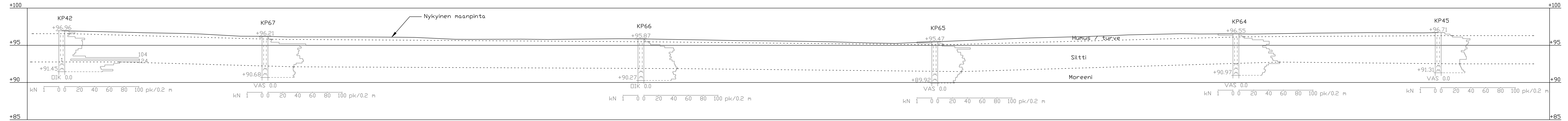
K.OSA Mäyrä	KORTTELI/TILA/TONTTI 670...677	VRANOMAISEN MERKINTÖJÄ		
TÖMENPIDE Rakennettavuus selvitys		PIIR.LAJI Pohjatutkimus	JUOKS.NRO 3	
RAKENNUSKOHTIEN NIMI JA OSOITE Mäyrän asemakaava-alue Asevelitie, Kaartotie, Ohkopainokuja, Tippiperukuja ja Liitutie 12400 JANAKKALA		PIIRUSTUKSEN SISÄLTÖ Leikkaus B-B, Kaartotie	MK 1:200/1:200	
SUUNNITTELUJA		SUUNNITTELUALA GEO	TYÖ NRO 8361	PIIR.NRO 3
PIRT. VNe	SUUNN. Olli Enqvist RI (AMK) puh. 045 7733 2903 Olli Enqvist	TARK. JMu	PAIVÄYS 27.10.2017	Koord. järjestelmä ETRS-GK25 Korkeus järjestelmä N2000

LEIKKAUS C - C
KAARTOTIE
1:200/1:200



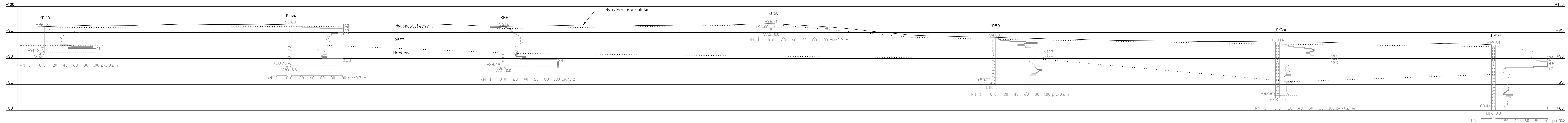
K.O.SA Myyrä	KORTTELI/TILTA/TONTTI 670..677	VIRANOMAISEN MERKINTÖJÄ	
TOIMENPIDE Rakennettavuus selvitys	PIIRILAJI Pohjatutkimus	JUOKS.NRO 4	
RAKENNUSKOHTIEN NIMI JA OSOITE Mäyrän asemakaava-alue Asevelitie, Kaartotie, Ohkopainokuva ja Liitutie 12400 JANAKKALA	PIIRUSTUKSEN SISÄLTÖ Leikkaus C-C, Kaartotie	MK 1:200/1:200	
SUUNNITTELIJA TÄHTIRANTA VANAJANTIE 10B, 13110 HÄMEENLINNA, puh. 075 758 0805	SUUNNITTELUALA GEO	TYÖ NRO 8361	PIIR.NRO 4
PIIRT. VNe	SUUNN. Olli Enqvist RI (AMK) puh. 045 7733 2903 <i>Olli Enqvist</i>	TARK. JMu	PÄIVÄYS 27.10.2017
		Koord.järjestelmä N2000	ETRS-GK25

LEIKKAUS D - D
OHKOPAINOKUJA / KAARTOTIE
1:200/1:200



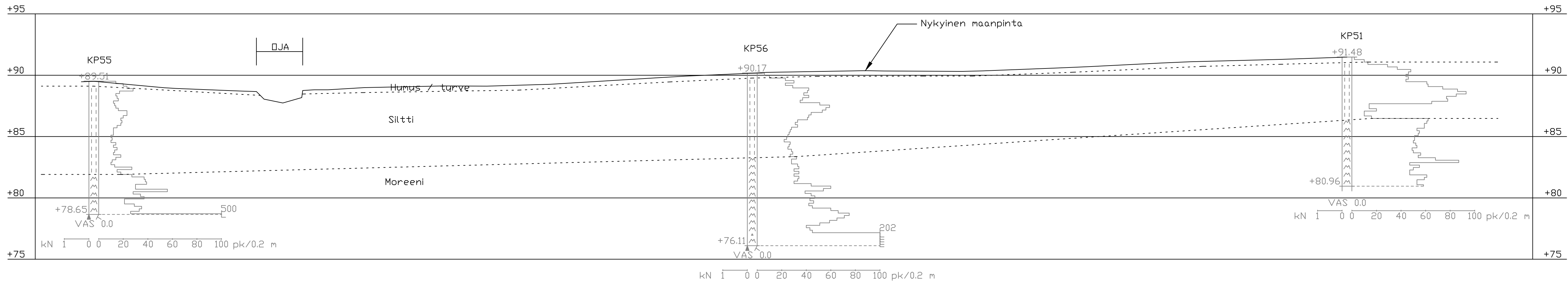
K.O.SA Myyrä	KORTTELI/TILA/TONTTI 670..677	VIRANOMAISEN MERKINTÖJÄ	
TOIMENPIDE Rakennettavuusseelvitys		PIIRILAJI Pohjatutkimus	JUOKS.NRO 5
RAKENNUSKOHTEN NIMI JA OSOITE Mäyrän asemakaava-alue Asevelitie, Kaartotie, Ohkopainokuva, Tippopainokuva ja Liitutie 12400 JANAKKALA		PIIRUSTUKSEN SISÄLTÖ Leikkaus D-D, Ohkopainokuva / Kaartotie	MK 1:200/1:200
SUUNNITTELIJA TÄHTIRANTA VANAJANTIE 10B, 13110 HÄMEENLINNA, puh. 075 758 0805	SUUNNITTELUALA GEO	TYÖ NRO 8361	PIIR.NRO 5
PIIRT. VNe	SUUNN. Olli Enqvist RI (AMK) puh. 045 7733 2903 <i>Olli Enqvist</i>	TARK. JMu	PÄIVÄYS 27.10.2017
		Koord.järjestelmä Korkeusjärjestelmä	ETRS-GK25 NZ000

LEIKKAUS E - E
TIPPIPAPERIKUJA
1:200/1:200



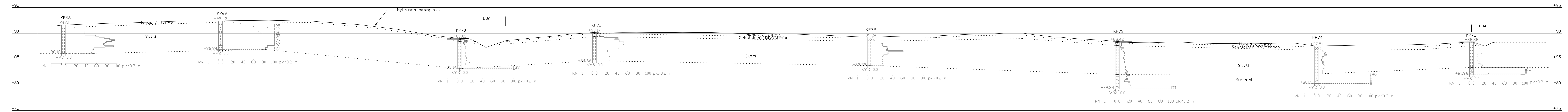
K.O.S.A. Misyä	KORTTELI/TILA/TONTTI 670_677	VRANOMAISEN MERRINTÖIK
TOMENPIDE Rakennettavuusselvitys	PIIRILAJI Pohjatutkimus	JUOKS.NRO 6
RAKENNUSKOHTIEN NIMI JA OSOITE Mäyrän asemakaava-alue Asevelitie, Kaartatie, Ohkopainokuva, Tippipaperikuja ja Liitutie 12400 JANAKKALA	PIIRUSTUKSEN SISÄLTÖ Leikkaus E-E, Tippipaperikuja	MK 1:200/1:200
SUUNNITTELUALUE	SUUNNITTELUALA GEO	TYÖ NRO 8361
PIIRIT. VNe	SUUNN. Olli Euphilet Ri (AMK) puh. 045 7733 2903 TARK. JMu	PIIR.NRO 6 MUIUTOS
WANAAMINTE 106, 13110 HÄMEENLINNA, puh. 075 758 0805	PÄIVÄYS 27.10.2017	Koord. järjestelmä ETRS-GK25 N2000

LEIKKAUS F - F
LIITUTIE / KAARTOTIE
1:200/1:200



K.OSA Mäyrä	KORTTELI/TILA/TONTTI 670..677	VIRANOMAISEN MERKINTÖJÄ			
TOIMENPIDE Rakennettavuusselvitys		PIIR.LAJI Pohjatutkimus	JUOKS.NRO 7		
RAKENNUSKOHTEN NIMI JA OSOITE Mäyrän asemakaava-alue Asevelitie, Kaartotie, Ohkopainokuva, Tippipaperikuja ja Liitutie 12400 JANAKKALA		PIIRUSTUKSEN SISÄLTÖ Leikkaus F-F, Liitutie / Kaartotie	MK 1:200/1:200		
SUUNNITTELIJA TÄHTIRANTA VANAJANTIE 10B, 13110 HÄMEENLINNA, puh. 075 758 0805		SUUNNITTELUALA GEO	TYÖ NRO 8361	PIIR.NRO 7	MUUTOS
PIIRT. VNe	SUUNN. Olli Enqvist Ri (AMK) puh. 045 7733 2903 <i>Olli Enqvist</i>	TARK. JMu	PÄIVÄYS 27.10.2017	Koord.järjestelmä ETRS-GK25	Korkeusjärjestelmä N2000

LEIKKAUS G-G
Uusi JV-linja 200M
1:200/1:200



K.O.S.A. Misyä	KORTTELI/TILA/TONTTI 670_677	VRANOMAISEN MERRINTÖIK
TOMENPIDE Rakennettavuusselvitys	PIIRILAJI Pohjatutkimus	JUOKSNRO 8
RAKENNUSKOHTIEN NIMI JA OSOITE Mäyrän asemakaava-alue Asevelitie, Kaartatie, Ohkopainokuja, Tippipaperikuja ja Liitatie 12400 JANAKKALA	PIIRUSTUKSEN SISÄLTÖ Leikkaus G-G, Uusi JV-linja 200M	MK 1:200/1:200
SUUNNITTELUAJA TÄHTIRANTA VANAJANTE 106, 13110 HÄMEENLINNA, puh. 075 758 0805	SUUNNITTELUALA GEO	TYÖ NRO 8361
PIIRIT. VNe	SUUNN. Olli Euphilet Ri (AMK) puh. 045 7733 2903 TARK. JMu	PIIR.NRO 8
	PÄIVÄYS 27.10.2017	Koord.järjestelmä ETRS-GK25
		Korkeusjärjestelmä NZ000